

Interruptores de seguridad de tipo 2, carcasa plástica EUCHNER

Tabla de selección para interruptores de seguridad TP con bloqueo y monitorización de bloqueo

Posibilidad de desbloqueo													
HE		Desbloqueo auxiliar en la parte frontal											
FE		Desbloqueo antipánico en la parte posterior											
Control de la puerta													
TP1/2		Sin contacto de monitorización de puerta											
TP3/4		Con contacto de monitorización de puerta											
TP5/6		Con contacto de solicitud de desbloqueo de puerta											
Recorrido													
A		Mayor recorrido horizontal											
K		Recorrido horizontal y vertical											
Conexión													
M		Rosca M20x1,5 para prensaestopas de cable											
SR6		Conector; 6 polos + PE											
SM8		Conector M12 de 8 polos											
SR11		Conector; 11 polos + PE											
BHA12		Conector; 12 polos											
M23 (RC18)		Conector; 18 polos + PE											

Posibilidad de desbloqueo		Control de la puerta			Recorrido		Conexión						Página
HE	FE	TP1/2	TP3/4	TP5/6	A	K	M	SR6	SM8	SR11	BHA12	M23 (RC18)	
•		•			•		•						44
•		•			•		•	•		•			45
•		•				•	•						46
•		•				•	•	•		•			47
•			•		•		•		•				48 - 51
•			•		•		•		•	•			52
•			•		•		•			•			53
•			•			•	•						54
•			•			•	•	•		•			55
•				•	•		•			•			56
•	•		•		•		•			•			57
•			•		•						•	•	58
•	•		•		•							•	59

Interruptores de seguridad de tipo 2, carcasa plástica

EUCHNER

Interruptor de seguridad TP con bloqueo y monitorización de bloqueo



- ▶ Desbloqueo auxiliar en la parte frontal
- ▶ Sin contacto de monitorización de puerta
- ▶ Mayor recorrido horizontal



Dirección de ataque



Horizontal y vertical
Regulable en intervalos de 90°
Recorrido en caso de dirección de accionamiento horizontal

Desbloqueo auxiliar

Sirve para desbloquear el dispositivo de bloqueo con la ayuda de una herramienta. Para asegurarlo frente a una manipulación, el mecanismo de desbloqueo auxiliar está sellado.

Tensión de servicio del solenoide

- ▶ CA/CC 24 V +10 %, -15 %
- ▶ CA 110 V +10 %, -15 %
- ▶ CA 230 V +10 %, -15 %

Indicador de función LED (opcional)

Indicador de función (2 LED, rojo y verde) disponible para los siguientes rangos de tensión:

- ▶ CA/CC 24 V +10 %, -15 %

Tipos de bloqueo

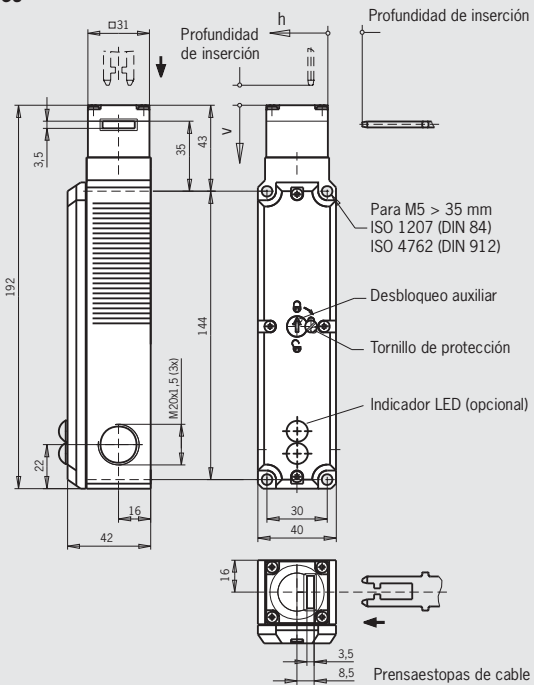
- TP1** Principio de bloqueo sin tensión, bloqueo mediante fuerza de resorte. Desbloqueo aplicando tensión en el solenoide de bloqueo.
- TP2** Principio de bloqueo con tensión, bloqueo aplicando tensión en el solenoide de bloqueo. Desbloqueo mediante fuerza de resorte.

Elementos interruptores

- ▶ **528** Contacto de conmutación de acción lenta 1 NC ⊕ + 1 NO
- ▶ **538** Contacto de conmutación de acción lenta 2 NC ⊕
- ▶ **2121** Contacto de conmutación de acción lenta 4 NC ⊕
- ▶ **4131** Contacto de conmutación de acción lenta 2 NC ⊕ + 2 NO

Entrada de cable M20 x 1,5

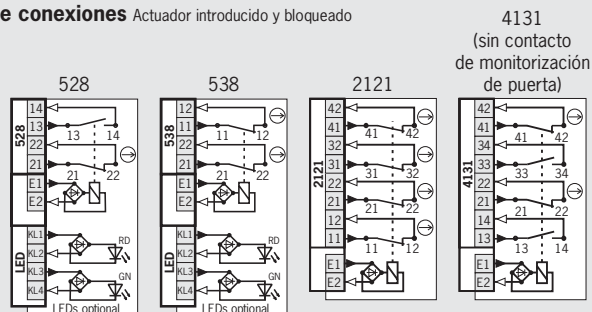
Plano de dimensiones



Pedido del actuador por separado (páginas 92-95)

Prensaestopos de cable en la página 108

Esquemas de conexiones Actuador introducido y bloqueado



Funciones de conmutación en los datos técnicos de la página 135

Tabla de pedido

Serie	Conexión	Bloqueo	Elemento interruptor	Versión	Tensión de servicio del solenoide		
					24 V CA/CC	110 V CA	230 V CA
TP	M Entrada de cable 3 x M20 x 1,5	1 Mecánico	528 1 NC ⊕ + 1 NO	024L Indicador LED 24 V CA/CC	084295 TP1-528A024M	084300 TP1-528A110M	084304 TP1-528A230M
			528 1 NC ⊕ + 1 NO		094058 TP1-528A024L024M	-	-
			538 2 NC ⊕	024L Indicador LED 24 V CA/CC	084310 TP1-538A024M	084315 TP1-538A110M	084320 TP1-538A230M
			538 2 NC ⊕		093459 TP1-538A024L024M	-	-
			4131 2 NC ⊕ + 2 NO	024L Indicador LED 24 V CA/CC	084115 TP1-4131A024M	084116 TP1-4131A110M	084117 TP1-4131A230M
			528 1 NC ⊕ + 1 NO		084325 TP2-528A024M	084330 TP2-528A110M	084332 TP2-528A230M
		2 Eléctrico	538 2 NC ⊕	024L Indicador LED 24 V CA/CC	084333 TP2-538A024M	084334 TP2-538A110M	084335 TP2-538A230M
			2121 4 NC ⊕		096528 TP2-2121A024M	-	-
			4131 2 NC ⊕ + 2 NO	024L Indicador LED 24 V CA/CC	084125 TP2-4131A024M	084126 TP2-4131A110M	084128 TP2-4131A230M
			528 1 NC ⊕ + 1 NO		084325 TP2-528A024M	084330 TP2-528A110M	084332 TP2-528A230M
			538 2 NC ⊕	024L Indicador LED 24 V CA/CC	084333 TP2-538A024M	084334 TP2-538A110M	084335 TP2-538A230M
			2121 4 NC ⊕		096528 TP2-2121A024M	-	-

1) Con entrada de cable M, 24 V CC/110 V CA

Interruptores de seguridad de tipo 2, carcasa plástica

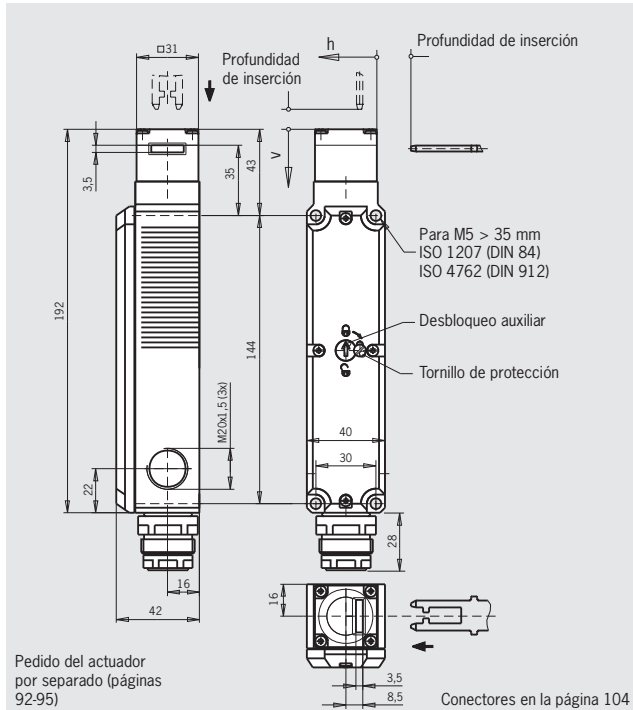
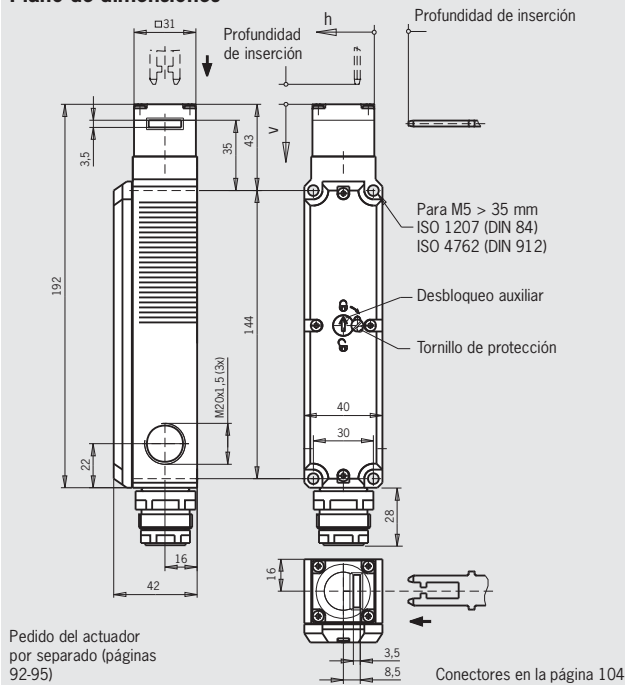
EUCHNER



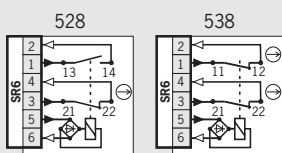
Conector SR6 6 polos + PE

Conector SR11 11 polos + PE

Plano de dimensiones

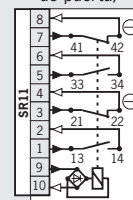


Esquemas de conexiones Actuador introducido y bloqueado



Funciones de conmutación en los datos técnicos de la página 135

4131
(sin contacto de monitorización de puerta)



Funciones de conmutación en los datos técnicos de la página 135

Tabla de pedido

Serie	Conexión	Bloqueo	Elemento interruptor	Tensión de servicio del solenoide		
				24 V CA/CC	110 V CA	230 V CA
TP	SR6 Conector	1 Mecánico	528 1 NC ⊕ + 1 NO	087431 TP1-528A024SR6	087435 TP1-528A110SR6	087438 TP1-528A230SR6
			538 2 NC ⊖	087433 TP1-538A024SR6	087436 TP1-538A110SR6	087439 TP1-538A230SR6
		2 Eléctrico	528 1 NC ⊕ + 1 NO	087441 TP2-528A024SR6	087444 TP2-528A110SR6	087448 TP2-528A230SR6
			538 2 NC ⊖	087442 TP2-538A024SR6	087446 TP2-538A110SR6	087449 TP2-538A230SR6
	SR11 Conector	1 Mecánico	4131 2 NC ⊕ + 2 NO	088202 TP1-4131A024SR11	-	-
		2 Eléctrico	4131 2 NC ⊕ + 2 NO	088203 TP2-4131A024SR11	-	-

2) Solo con tensión de servicio del solenoide de 24 V CA/CC

Interruptores de seguridad de tipo 2, carcasa plástica

EUCHNER

Interruptor de seguridad TP con bloqueo y monitorización de bloqueo



- ▶ Desbloqueo auxiliar en la parte frontal
- ▶ Sin contacto de monitorización de puerta
- ▶ Mayor recorrido en caso de dirección de ataque horizontal y vertical

Entrada de cable M20 x 1,5



Dirección de ataque



Horizontal y vertical
Regulable en intervalos de 90°
Mayor recorrido en caso de dirección de ataque horizontal y vertical

Desbloqueo auxiliar

Sirve para desbloquear el dispositivo de bloqueo con la ayuda de una herramienta. Para asegurarlo frente a una manipulación, el mecanismo de desbloqueo auxiliar está sellado.

Tensión de servicio del solenoide

- ▶ CA/CC 24 V +10 %, -15 %
- ▶ CA 110 V +10 %, -15 %
- ▶ CA 230 V +10 %, -15 %

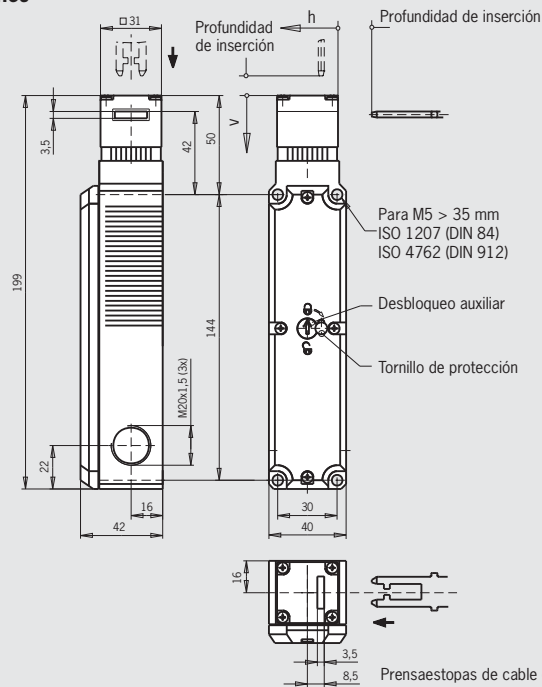
Tipos de bloqueo

- TP1** Principio de bloqueo sin tensión, bloqueo mediante fuerza de resorte. Desbloqueo aplicando tensión en el solenoide de bloqueo.
- TP2** Principio de bloqueo con tensión, bloqueo aplicando tensión en el solenoide de bloqueo. Desbloqueo mediante fuerza de resorte.

Elementos interruptores

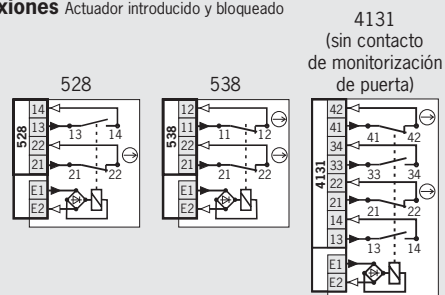
- ▶ **528** Contacto de conmutación de acción lenta 1 NC ⊖ + 1 NO
- ▶ **538** Contacto de conmutación de acción lenta 2 NC ⊖
- ▶ **4131** Contacto de conmutación de acción lenta 2 NC ⊖ + 2 NO

Plano de dimensiones



Pedido del actuador por separado (páginas 92-95)

Esquemas de conexiones Actuador introducido y bloqueado



Funciones de conmutación en los datos técnicos de la página 135

Tabla de pedido

Serie	Conexión	Bloqueo	Elemento interruptor	Tensión de servicio del solenoide		
				24 V CA/CC	110 V CA	230 V CA
TP	M Entrada de cable 3 x M20 x 1,5	1 Mecánico	528 1 NC ⊖ + 1 NO	084342 TP1-528K024M	-	-
			538 2 NC ⊖	084343 TP1-538K024M	-	-
			4131 2 NC ⊖ + 2 NO	084150 TP1-4131K024M	084254 TP1-4131K110M	084255 TP1-4131K230M
		2 Eléctrico	528 1 NC ⊖ + 1 NO	084344 TP2-528K024M	-	-
			538 2 NC ⊖	084346 TP2-538K024M	-	-
			4131 2 NC ⊖ + 2 NO	084253 TP2-4131K024M	-	-

1) Con entrada de cable M, 24 V CC/110 V CA

Interruptores de seguridad de tipo 2, carcasa plástica

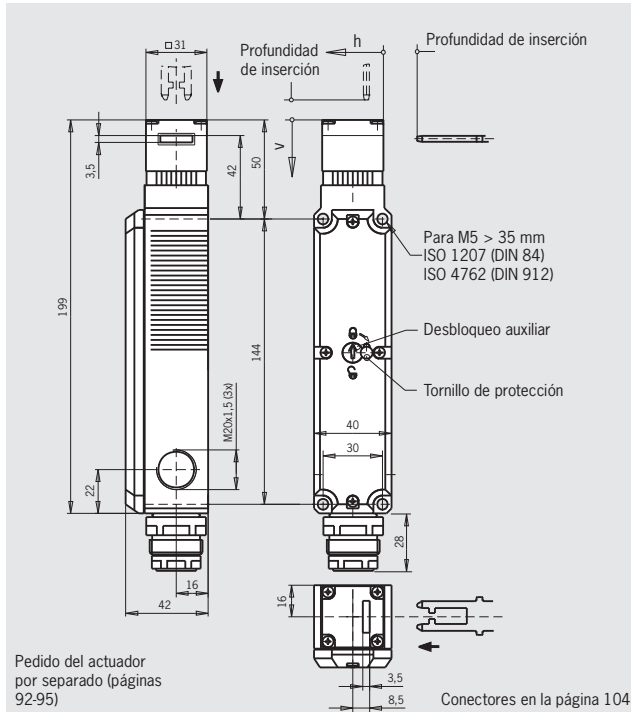
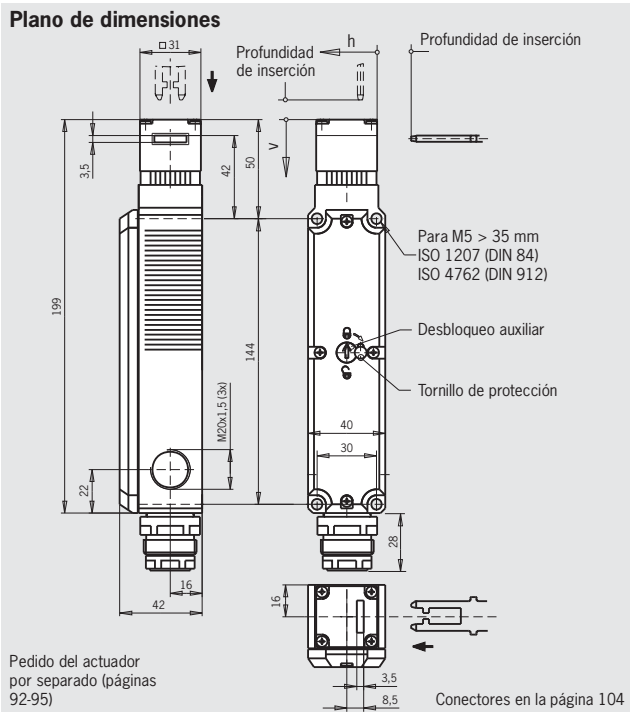
EUCHNER



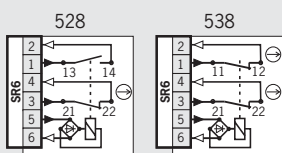
Conector SR6
6 polos + PE

Conector SR11
11 polos + PE

Plano de dimensiones

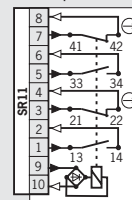


Esquemas de conexiones Actuador introducido y bloqueado



Funciones de conmutación en los datos técnicos de la página 135

4131
(sin contacto de monitorización de puerta)



Funciones de conmutación en los datos técnicos de la página 135

Tabla de pedido

Serie	Conexión	Bloqueo	Elemento interruptor	Tensión de servicio del solenoide	
				24 V CA/CC	
TP	SR6 Conector	1 Mecánico	528 1 NC ⊖ + 1 NO	088210 TP1-528K024SR6	
			538 2 NC ⊖	088212 TP1-538K024SR6	
		2 Eléctrico	528 1 NC ⊖ + 1 NO	088214 TP2-528K024SR6	
			538 2 NC ⊖	088215 TP2-538K024SR6	
	SR11 Conector	1 Mecánico	4131 2 NC ⊖ + 2 NO	088217 TP1-4131K024SR11	
		2 Eléctrico	4131 2 NC ⊖ + 2 NO	088218 TP2-4131K024SR11	

Interruptores de seguridad de tipo 2, carcasa plástica

EUCHNER

Interruptor de seguridad TP con bloqueo y monitorización de bloqueo



- ▶ Desbloqueo auxiliar en la parte frontal
- ▶ Con contacto de monitorización de puerta
- ▶ Mayor recorrido horizontal



Dirección de ataque



Horizontal y vertical
Regulable en intervalos de 90°
Recorrido en caso de dirección de accionamiento horizontal

Desbloqueo auxiliar

Sirve para desbloquear el dispositivo de bloqueo con la ayuda de una herramienta. Para asegurarlo frente a una manipulación, el mecanismo de desbloqueo auxiliar está sellado.

Tensión de servicio del solenoide

- ▶ CA/CC 24 V +10 %, -15 %
- ▶ CA 110 V +10 %, -15 %
- ▶ CA 230 V +10 %, -15 %

Tipos de bloqueo

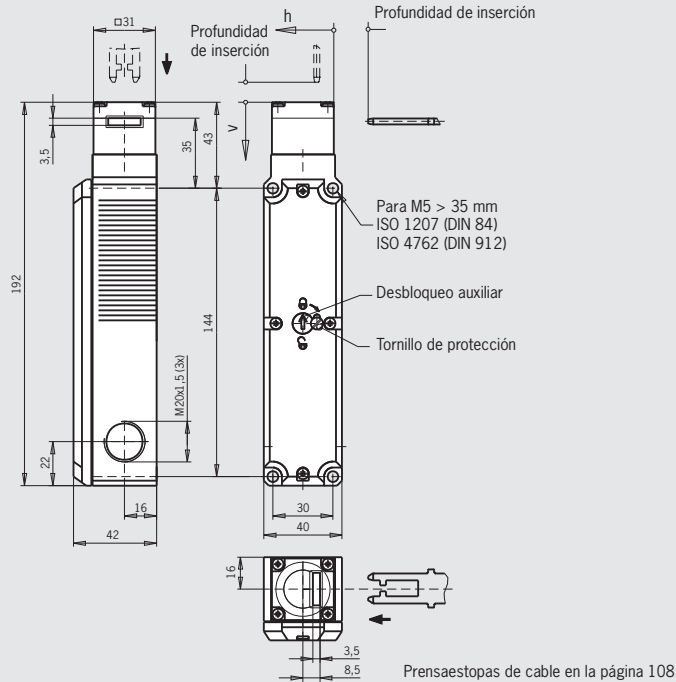
- TP3** Principio de bloqueo sin tensión, bloqueo mediante fuerza de resorte. Desbloqueo aplicando tensión en el solenoide de bloqueo.
- TP4** Principio de bloqueo con tensión, bloqueo aplicando tensión en el solenoide de bloqueo. Desbloqueo mediante fuerza de resorte.

Elementos interruptores

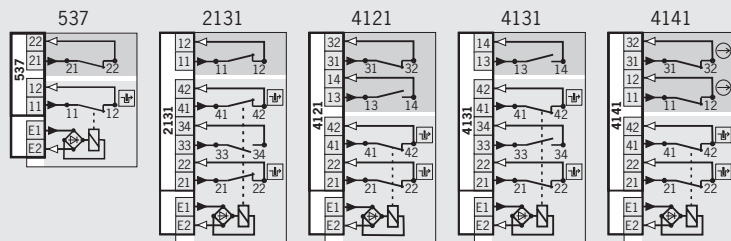
- ▶ **537** Contacto de conmutación de acción lenta 1 NC ⊖ + 1 NC (contacto de monitorización de puerta)
- ▶ **2131** Contacto de conmutación de acción lenta 2 NC ⊖ + 1 NO + 1 NC (contacto de monitorización de puerta)
- ▶ **4121** Contacto de conmutación de acción lenta 2 NC ⊖ + 1 NC / 1 NO (contacto de monitorización de puerta)
- ▶ **4131** Contacto de conmutación de acción lenta 2 NC ⊖ + 1 NO + 1 NO (contacto de monitorización de puerta)
- ▶ **4141** Contacto de conmutación de acción lenta 2 NC ⊖ + 2 NC ⊖ (contacto de monitorización de puerta)

Entrada de cable M20 x 1,5

Plano de dimensiones



Esquemas de conexiones Actuador introducido y bloqueado



Funciones de conmutación en los datos técnicos de la página 136

- Control del solenoide
- Control de la puerta

Tabla de pedido

Serie	Conexión	Bloqueo	Elemento interruptor	Versión	Tensión de servicio del solenoide		
					24 V CA/CC	110 V CA	230 V CA
TP	M Entrada de cable 3 x M20 x 1,5	3 Mecánico	537 1 NC ⊖ + 1 NC	C1761 Entrada de cable en la parte posterior de la carcasa	084336 TP3-537A024M	084337 TP3-537A110M	084338 TP3-537A230M
			2131 2 NC ⊖ + 1 NO + 1 NC		084142 TP3-2131A024M	084143 TP3-2131A110M	084144 TP3-2131A230M
			2131 2 NC ⊖ + 1 NO + 1 NC		084290 ²⁾ TP3-2131A024MC1761	-	-
			4121 2 NC ⊖ + 1 NC / 1 NO		084135 TP3-4121A024M	084137 TP3-4121A110M	084138 TP3-4121A230M
			4131 2 NC ⊖ + 1 NO + 1 NO		084129 TP3-4131A024M	084130 TP3-4131A110M	084131 TP3-4131A230M
			4141 2 NC ⊖ + 2 NC ⊖		084270 TP3-4141A024M	088264 TP3-4141A110M	-

1) Con entrada de cable M, 24 V CC/110 V CA 2) Sin homologación

Interruptores de seguridad de tipo 2, carcasa plástica

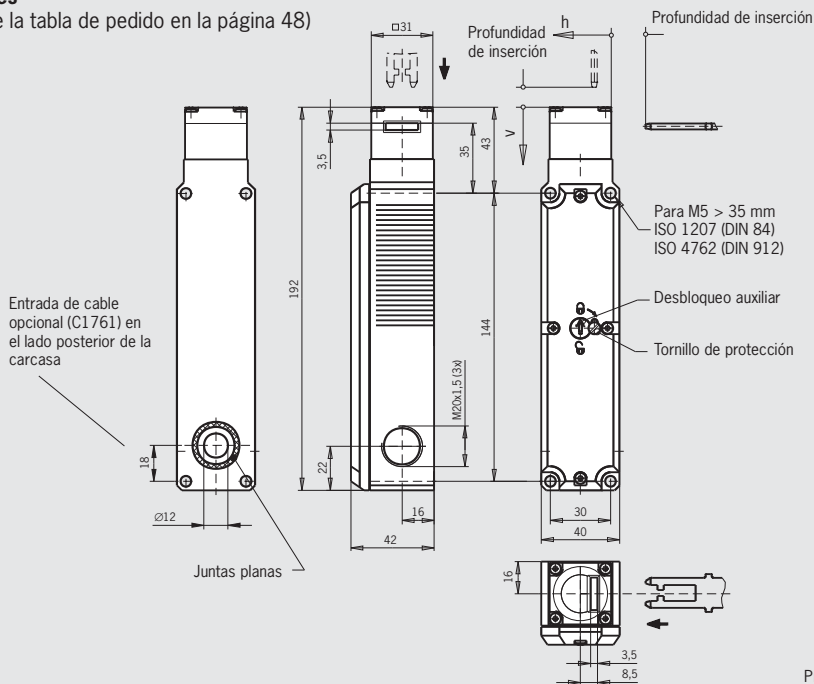
EUCHNER



Entrada de cable M20 x 1,5

Plano de dimensiones

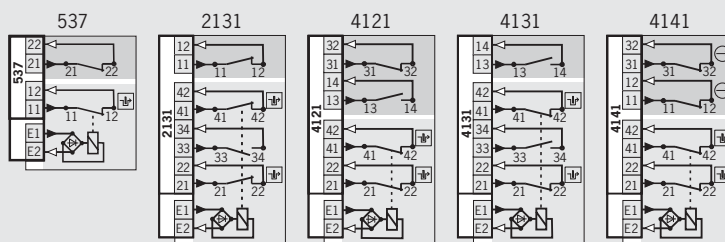
(versión C1761, véase la tabla de pedido en la página 48)



Pedido del actuador por separado (páginas 92-95)

Prensaestopos de cable en la página 108

Esquemas de conexiones Actuador introducido y bloqueado



Funciones de conmutación en los datos técnicos de la página 136

- Control del solenoide
- Control de la puerta

Tabla de pedido

Serie	Conexión	Bloqueo	Elemento interruptor	Versión	Tensión de servicio del solenoide		
					24 V CA/CC	110 V CA	230 V CA
TP	M Entrada de cable 3 x M20 x 1,5	4 Eléctrico	537 1 NC $\overline{1}$ + 1 NC		084339 TP4-537A024M	084340 TP4-537A110M	084341 TP4-537A230M
			2131 2 NC $\overline{1}$ + 1 NO + 1 NC		084145 TP4-2131A024M	084147 TP4-2131A110M	084148 TP4-2131A230M
			4121 2 NC $\overline{1}$ + 1 NC / 1 NO		084139 TP4-4121A024M	084140 TP4-4121A110M	084141 TP4-4121A230M
			4131 2 NC $\overline{1}$ + 1 NO + 1 NO		084132 TP4-4131A024M	084133 TP4-4131A110M	084134 TP4-4131A230M
			4141 2 NC $\overline{1}$ + 2 NC \ominus		084275 TP4-4141A024M	-	-

1) Con entrada de cable M, 24 V CC/110 V CA

Interruptores de seguridad de tipo 2, carcasa plástica



Interruptor de seguridad TP con bloqueo y monitorización de bloqueo



- ▶ Desbloqueo auxiliar en la parte frontal
- ▶ Con contacto de monitorización de puerta
- ▶ Mayor recorrido horizontal



Dirección de ataque



Horizontal y vertical
Regulable en intervalos de 90°
Recorrido en caso de dirección de accionamiento horizontal

Desbloqueo auxiliar

Sirve para desbloquear el dispositivo de bloqueo con la ayuda de una herramienta. Para asegurarlo frente a una manipulación, el mecanismo de desbloqueo auxiliar está sellado.

Tensión de servicio del solenoide

- ▶ CA/CC 24 V +10 %, -15 %

Indicador de función LED

Indicador de función (2 LED, rojo y verde) disponible para los siguientes rangos de tensión:
▶ CA/CC 24 V +10 %, -15 %

Tipos de bloqueo

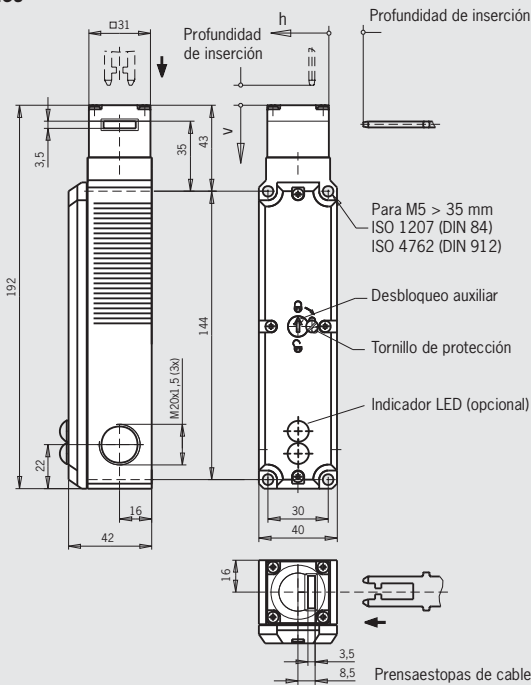
- TP3** Principio de bloqueo sin tensión, bloqueo mediante fuerza de resorte. Desbloqueo aplicando tensión en el solenoide de bloqueo.
- TP4** Principio de bloqueo con tensión, bloqueo aplicando tensión en el solenoide de bloqueo. Desbloqueo mediante fuerza de resorte.

Elementos interruptores

- ▶ **537** Contacto de conmutación de acción lenta 1 NC ⊕ + 1 NC (contacto de monitorización de puerta)
- ▶ **2131** Contacto de conmutación de acción lenta 2 NC ⊕ + 1 NO + 1 NC (contacto de monitorización de puerta)
- ▶ **4121** Contacto de conmutación de acción lenta 2 NC ⊕ + 1 NC / 1 NO (contacto de monitorización de puerta)
- ▶ **4131** Contacto de conmutación de acción lenta 2 NC ⊕ + 1 NO + 1 NO (contacto de monitorización de puerta)
- ▶ **4141** Contacto de conmutación de acción lenta 2 NC ⊕ + 2 NC ⊕ (contacto de monitorización de puerta)

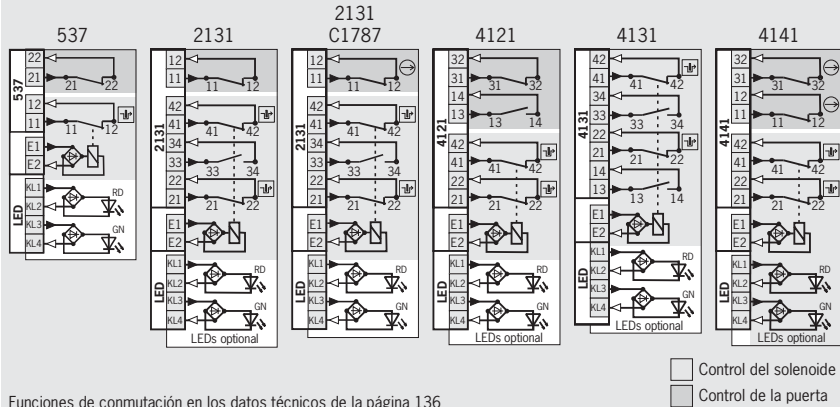
Entrada de cable M20 x 1,5

Plano de dimensiones



Pedido del actuador por separado (páginas 92-95)

Esquemas de conexiones Actuador introducido y bloqueado



Funciones de conmutación en los datos técnicos de la página 136

Tabla de pedido

Serie	Conexión	Bloqueo	Elemento interruptor	Versión	Tensión de servicio del solenoide	
					24 V CA/CC	
TP	M Entrada de cable 3 x M20 x 1,5	3 Mecánico	537 1 NC ⊕ + 1 NC	024L Indicador LED 24 V CA/CC	093460 TP3-537A024L024M	
			2131 2 NC ⊕ + 1 NO + 1 NC	024L Indicador LED 24 V CA/CC	093634 TP3-2131A024L024M	
			2131 2 NC ⊕ + 1 NO + 1 NC ⊕	C1787 3 contactos de apertura positiva	084289 TP3-2131A024M1787	
			4121 2 NC ⊕ + 1 NC / 1 NO	024L Indicador LED 24 V CA/CC	093636 TP3-4121A024L024M	
			4131 2 NC ⊕ + 1 NO + 1 NO	024L Indicador LED 24 V CA/CC	098403 TP3-4131A024L024M	
			4141 2 NC ⊕ + 2 NC ⊕	024L Indicador LED 24 V CA/CC	137709 TP3-4141A024L024M	

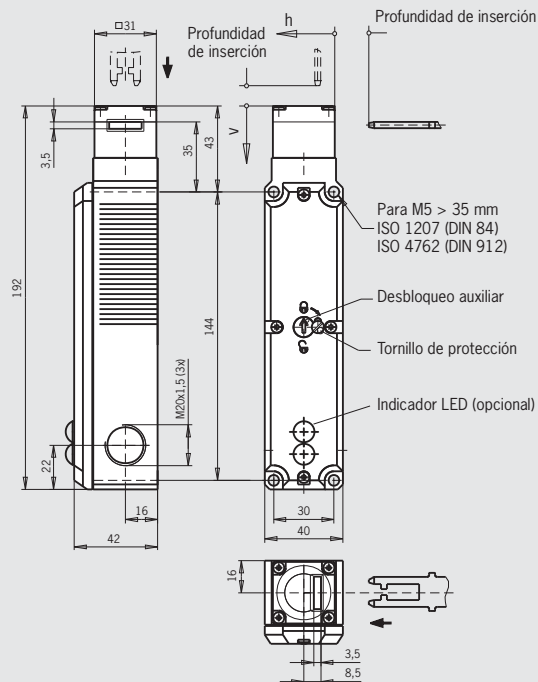
Interruptores de seguridad de tipo 2, carcasa plástica

EUCHNER



Entrada de cable M20 x 1,5

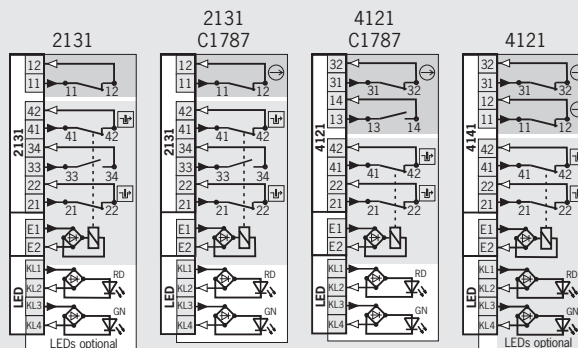
Plano de dimensiones



Pedido del actuador por separado (páginas 92-95)

Prensaestopos de cable en la página 108

Esquemas de conexiones Actuador introducido y bloqueado



Control del solenoide
 Control de la puerta

Funciones de conmutación en los datos técnicos de la página 136

Tabla de pedido

Serie	Conexión	Bloqueo	Elemento interruptor	Versión	Tensión de servicio del solenoide
					24 V CA/CC
TP	M Entrada de cable 3 x M20 x 1,5	4 Eléctrico	2131 2 NC $\overline{+}$ + 1 NO + 1 NC	024L Indicador LED 24 V CA/CC	093635 TP4-2131A024L024M
			2131 2 NC $\overline{+}$ + 1 NO + 1 NC \ominus	C1787 3 contactos de apertura positiva	084159 TP4-2131A024MC1787
			4121 2 NC $\overline{+}$ + 1 NC / 1 NO	024L Indicador LED 24 V CA/CC	093637 TP4-4121A024L024M
			4121 2 NC $\overline{+}$ + 1 NC \ominus + 1 NO	C1787 3 contactos de apertura positiva	084160 TP4-4121A024MC1787

Interruptores de seguridad de tipo 2, carcasa plástica EUCHNER

Interruptor de seguridad TP con bloqueo y monitorización de bloqueo

- ▶ Desbloqueo auxiliar en la parte frontal
- ▶ Con contacto de monitorización de puerta
- ▶ Mayor recorrido horizontal



Dirección de ataque



Horizontal y vertical
Regulable en intervalos de 90°
Recorrido en caso de dirección de accionamiento horizontal

Desbloqueo auxiliar

Sirve para desbloquear el dispositivo de bloqueo con la ayuda de una herramienta. Para asegurarlo frente a una manipulación, el mecanismo de desbloqueo auxiliar está sellado.

Tensión de servicio del solenoide

- ▶ CA/CC 24 V +10 %, -15 %
- ▶ CA 110 V +10 %, -15 %
- ▶ CA 230 V +10 %, -15 %

Tipos de bloqueo

TP3 Principio de bloqueo sin tensión, bloqueo mediante fuerza de resorte. Desbloqueo aplicando tensión en el solenoide de bloqueo.

TP4 Principio de bloqueo con tensión, bloqueo aplicando tensión en el solenoide de bloqueo. Desbloqueo mediante fuerza de resorte.

Elementos interruptores

- ▶ **537** Contacto de conmutación de acción lenta 1 NC ⊖ + 1 NC (contacto de monitorización de puerta)
- ▶ **2131** Contacto de conmutación de acción lenta 2 NC ⊖ + 1 NO + 1 NC (contacto de monitorización de puerta)
- ▶ **4121** Contacto de conmutación de acción lenta 2 NC ⊖ + 1 NC / 1 NO (contacto de monitorización de puerta)
- ▶ **4131** Contacto de conmutación de acción lenta 2 NC ⊖ + 1 NO + 1 NO (contacto de monitorización de puerta)
- ▶ **4141** Contacto de conmutación de acción lenta 2 NC ⊖ + 2 NC ⊖ (contacto de monitorización de puerta)

Tabla de pedido

Serie	Conexión	Bloqueo	Elemento interruptor	Versión	Tensión de servicio del solenoide		
					24 V CA/CC	110 V CA	230 V CA
TP	SR6 Conector	3 Mecánico	537 1 NC ⊖ + 1 NC	C1992 Conexión directa a un módulo de bus seguro	087434 TP3-537A024SR6	087437 TP3-537A110SR6	087440 TP3-537A230SR6
		4 Eléctrico	537 1 NC ⊖ + 1 NC		087443 TP4-537A024SR6	087447 TP4-537A110SR6	087450 TP4-537A230SR6
	SM8 Conector M12	3 Mecánico	4141 2 NC ⊖ + 2 NC ⊖	C1992 Conexión directa a un módulo de bus seguro	087377 TP3-4141A024SM8C1992	-	-
		4 Eléctrico	4141 2 NC ⊖ + 2 NC ⊖		087378 TP4-4141A024SM8C1992	-	-

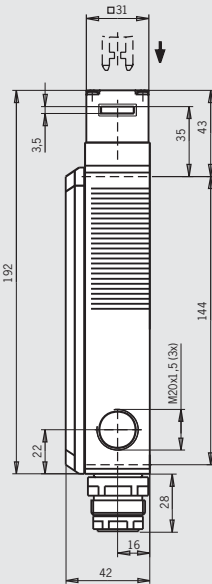
1) Solo con tensión de servicio del solenoide de 24 V CA/CC



Conector SR6
6 polos + PE

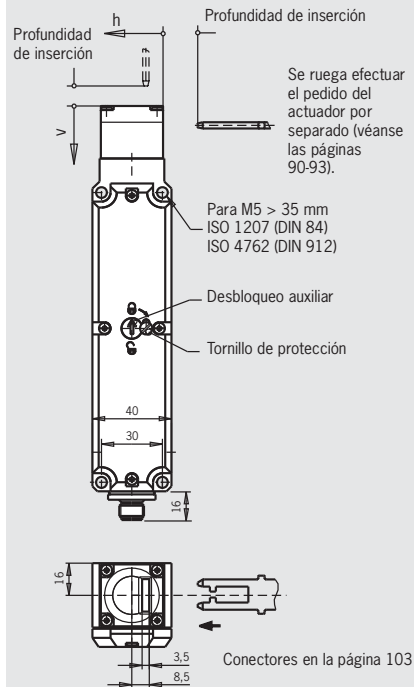
Conector SM8
Conector M12, 8 polos

Plano de dimensiones



Pedido del actuador por separado (páginas 92-95)

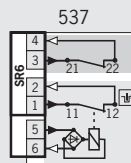
Conectores en la página 104



Conectores en la página 103

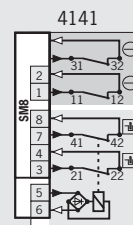
Esquemas de conexiones

Actuador introducido y bloqueado



- Control del solenoide
- Control de la puerta

Funciones de conmutación en los datos técnicos de la página 136



- Control del solenoide
- Control de la puerta

Funciones de conmutación en los datos técnicos de la página 136

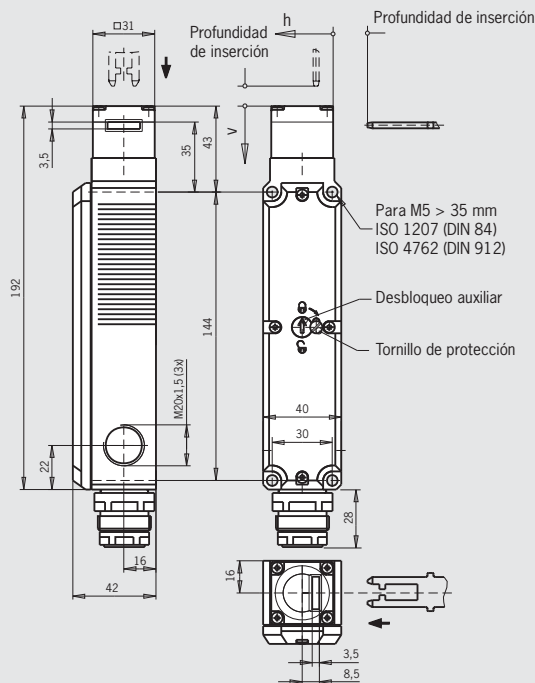
Interruptores de seguridad de tipo 2, carcasa plástica

EUCHNER



Conector SR11
11 polos + PE

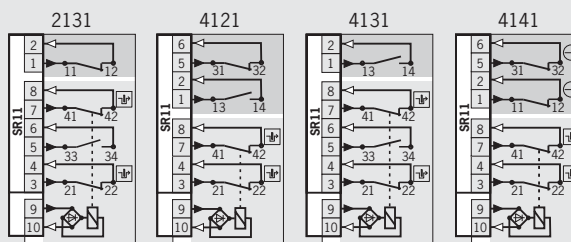
Plano de dimensiones



Pedido del actuador por separado (páginas 92-95)

Conectores en la página 104

Esquemas de conexiones Actuador introducido y bloqueado



Control del solenoide
 Control de la puerta

Funciones de conmutación en los datos técnicos de la página 136

Tabla de pedido

Serie	Conexión	Bloqueo	Elemento interruptor	Tensión de servicio del solenoide	
				24 V CA/CC	
TP	SR11 Conector	3 Mecánico	2131 2 NC $\overline{+}$ + 1 NO + 1 NC	088205 TP3-2131A024SR11	
			4121 2 NC $\overline{+}$ + 1 NC / 1 NO	088206 TP3-4121A024SR11	
			4131 2 NC $\overline{+}$ + 1 NO + 1 NO	088204 TP3-4131A024SR11	
			4141 2 NC $\overline{+}$ + 2 NC \ominus	088922 TP3-4141A024SR11	
		4 Eléctrico	2131 2 NC $\overline{+}$ + 1 NO + 1 NC	088208 TP4-2131A024SR11	
			4121 2 NC $\overline{+}$ + 1 NC / 1 NO	088209 TP4-4121A024SR11	
			4131 2 NC $\overline{+}$ + 1 NO + 1 NO	088207 TP4-4131A024SR11	
			4141 2 NC $\overline{+}$ + 2 NC \ominus	088923 TP4-4141A024SR11	

1) Solo con tensión de servicio del solenoide de 24 V CA/CC

Interruptores de seguridad de tipo 2, carcasa plástica

EUCHNER

Interruptor de seguridad TP con bloqueo y monitorización de bloqueo



- ▶ Desbloqueo auxiliar en la parte frontal
- ▶ Con contacto de monitorización de puerta
- ▶ Mayor recorrido en caso de dirección de ataque horizontal y vertical



Dirección de ataque



Horizontal y vertical
Regulable en intervalos de 90°
Mayor recorrido en caso de dirección de ataque horizontal y vertical

Desbloqueo auxiliar

Sirve para desbloquear el dispositivo de bloqueo con la ayuda de una herramienta. Para asegurarlo frente a una manipulación, el mecanismo de desbloqueo auxiliar está sellado.

Tensión de servicio del solenoide

- ▶ CA/CC 24 V +10 %, -15 %
- ▶ CA 110 V +10 %, -15 %
- ▶ CA 230 V +10 %, -15 %

Tipos de bloqueo

TP3 Principio de bloqueo sin tensión, bloqueo mediante fuerza de resorte. Desbloqueo aplicando tensión en el solenoide de bloqueo.

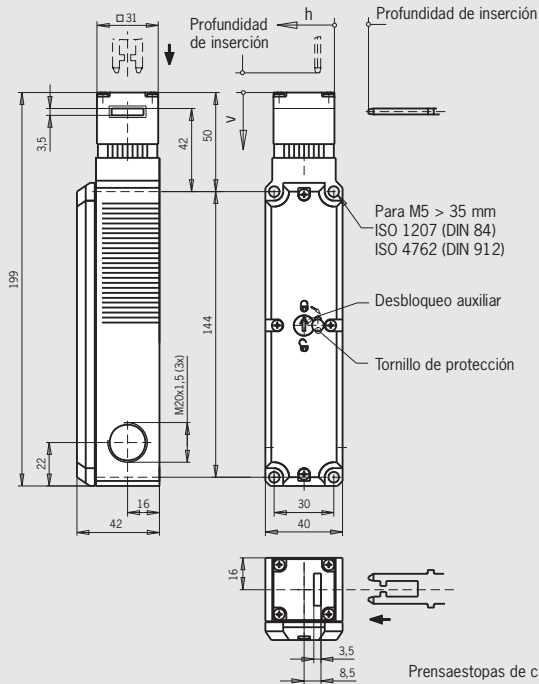
TP4 Principio de bloqueo con tensión, bloqueo aplicando tensión en el solenoide de bloqueo. Desbloqueo mediante fuerza de resorte.

Elementos interruptores

- ▶ **537** Contacto de conmutación de acción lenta 1 NC ⊕ + 1 NC (contacto de monitorización de puerta)
- ▶ **2131** Contacto de conmutación de acción lenta 2 NC ⊕ + 1 NO + 1 NC (contacto de monitorización de puerta)
- ▶ **4121** Contacto de conmutación de acción lenta 2 NC ⊕ + 1 NC / 1 NO (contacto de monitorización de puerta)
- ▶ **4131** Contacto de conmutación de acción lenta 2 NC ⊕ + 1 NO + 1 NO (contacto de monitorización de puerta)
- ▶ **4141** Contacto de conmutación de acción lenta 2 NC ⊕ + 2 NC ⊖ (contacto de monitorización de puerta)

Entrada de cable M20 x 1,5

Plano de dimensiones



Esquemas de conexiones Actuador introducido y bloqueado

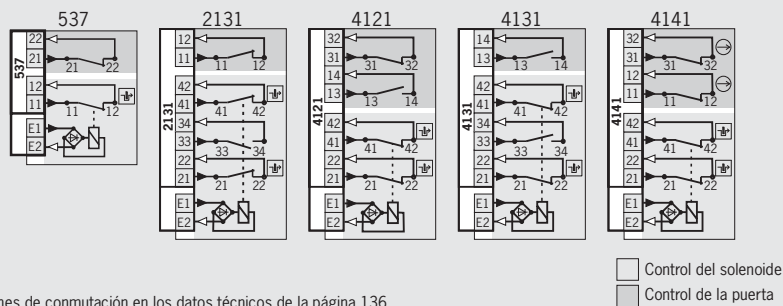


Tabla de pedido

Serie	Conexión	Bloqueo	Elemento interruptor	Versión	Tensión de servicio del solenoide		
					24 V CA/CC	110 V CA	230 V CA
TP	M Entrada de cable 3 x M20 x 1,5	3 Mecánico	537 1 NC ⊕ + 1 NC		084347 TP3-537K024M	-	-
			2131 2 NC ⊕ + 1 NO + 1 NC		084264 TP3-2131K024M	-	084265 TP3-2131K230M
			4121 2 NC ⊕ + 1 NC / 1 NO		084260 TP3-4121K024M	084261 TP3-4121K110M	084262 TP3-4121K230M
			4131 2 NC ⊕ + 1 NO + 1 NO		084256 TP3-4131K024M	084257 TP3-4131K110M	084258 TP3-4131K230M
			4141 2 NC ⊕ + 2 NC ⊖		100684 TP3-4141K024M	-	-
			537 1 NC ⊕ + 1 NC		084348 TP4-537K024M	084349 TP4-537K110M	-
			2131 2 NC ⊕ + 1 NO + 1 NC		084266 TP4-2131K024M	-	-
		4 Eléctrico	4121 2 NC ⊕ + 1 NC / 1 NO		084263 TP4-4121K024M	084380 TP4-4121K110M	-
			4131 2 NC ⊕ + 1 NO + 1 NO		084259 TP4-4131K024M	-	-
			4141 2 NC ⊕ + 2 NC ⊖		096296 TP4-4141K024M	-	-

1) Con entrada de cable M, 24 V CC/110 V CA

Interruptores de seguridad de tipo 2, carcasa plástica

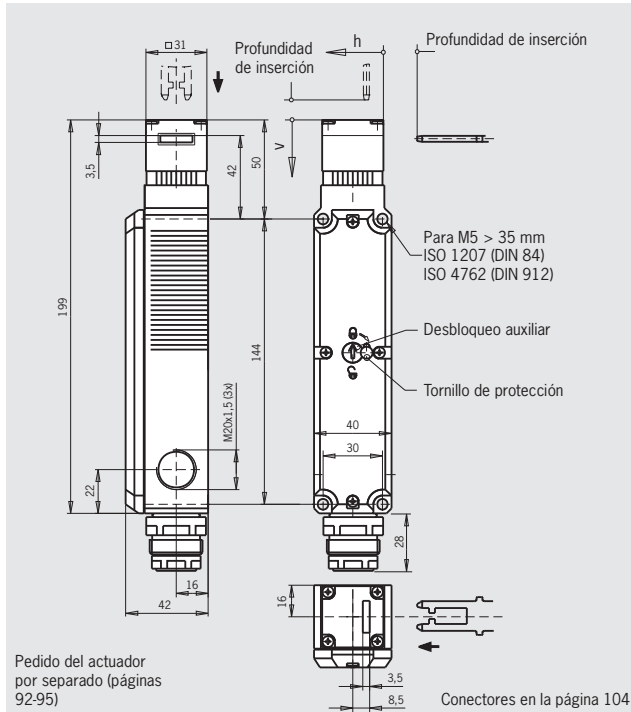
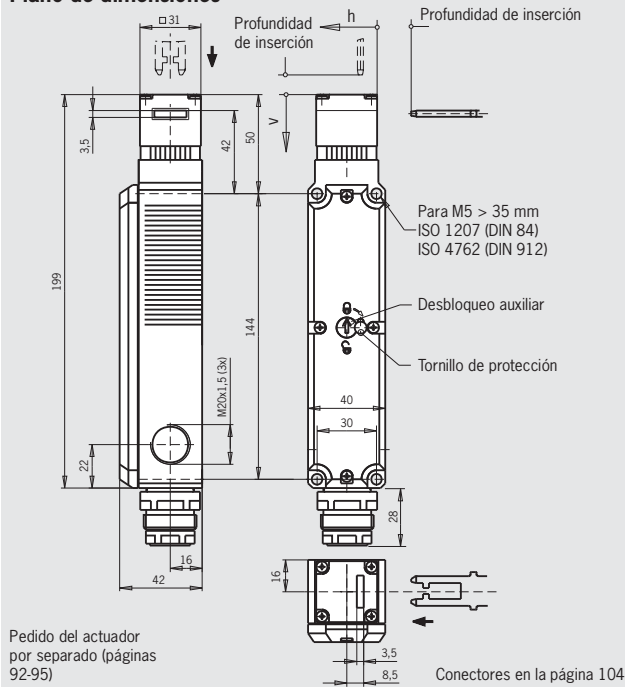
EUCHNER



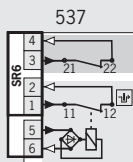
Conector SR6 6 polos + PE

Conector SR11 11 polos + PE

Plano de dimensiones

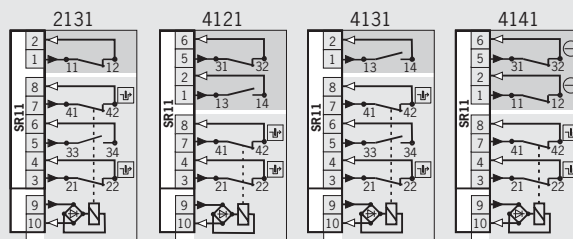


Esquemas de conexiones Actuador introducido y bloqueado



Funciones de conmutación en los datos técnicos de la página 136

Control del solenoide
 Control de la puerta



Funciones de conmutación en los datos técnicos de la página 136

Control del solenoide
 Control de la puerta

Tabla de pedido

Serie	Conexión	Bloqueo	Elemento interruptor	Tensión de servicio del solenoide	
				24 V CA/CC	
TP	SR6 Conector	3 Mecánico	537 1 NC $\overline{\text{tr}}$ + 1 NC	088213 TP3-537K024SR6	
		4 Eléctrico	537 1 NC $\overline{\text{tr}}$ + 1 NC	088216 TP4-537K024SR6	
	SR11 Conector	3 Mecánico	2131 2 NC $\overline{\text{tr}}$ + 1 NO + 1 NC	088220 TP3-2131K024SR11	
			4121 2 NC $\overline{\text{tr}}$ + 1 NC / 1 NO	088221 TP3-4121K024SR11	
			4131 2 NC $\overline{\text{tr}}$ + 1 NO + 1 NO	088219 TP3-4131K024SR11	
			2131 2 NC $\overline{\text{tr}}$ + 1 NO + 1 NC	088223 TP4-2131K024SR11	
		4 Eléctrico	4121 2 NC $\overline{\text{tr}}$ + 1 NC / 1 NO	088224 TP4-4121K024SR11	
			4131 2 NC $\overline{\text{tr}}$ + 1 NO + 1 NO	088222 TP4-4131K024SR11	
			4141 2 NC $\overline{\text{tr}}$ + 2 NC $\overline{\text{tr}}$	088230 TP4-4141K024SR11	

Interruptores de seguridad de tipo 2, carcasa plástica



Interruptor de seguridad TP con bloqueo y monitorización de bloqueo



- ▶ Dispositivo auxiliar de desconexión en la parte frontal
- ▶ Con contacto de solicitud de desbloqueo de puerta
- ▶ Mayor recorrido horizontal



Dirección de ataque



Horizontal y vertical
Regulable en intervalos de 90°
Recorrido en caso de dirección de accionamiento horizontal

Dispositivo auxiliar de desconexión

En caso de activación, se abre el contacto de apertura positiva 21-22. El resguardo se mantiene cerrado. Para asegurarlo frente a una manipulación, el dispositivo auxiliar de desconexión debe sellarse (por ejemplo, utilizando laca de sellado).

Contacto de solicitud de desbloqueo de puerta

Cuando el actuador está bloqueado, el contacto de apertura positiva 21-22 se abre tirando del resguardo (recorrido del actuador: 6 mm), lo que transmite una señal al PLC superior. Según el concepto de mando de cada caso y una vez que se han detenido los componentes de la máquina que siguen en marcha, puede realizarse el desbloqueo automático del resguardo.

Tensión de servicio del solenoide

- ▶ CA/CC 24 V +10 %, -15 %
- ▶ CA 230 V +10 %, -15 %

Indicador de función LED (opcional)

Indicador de función (2 LED, rojo y verde) disponible para los siguientes rangos de tensión:

- ▶ CA/CC 24 V +10 %, -15 %

Tipos de bloqueo

TP5 Principio de bloqueo sin tensión, bloqueo mediante fuerza de resorte. Desbloqueo aplicando tensión en el solenoide de bloqueo.

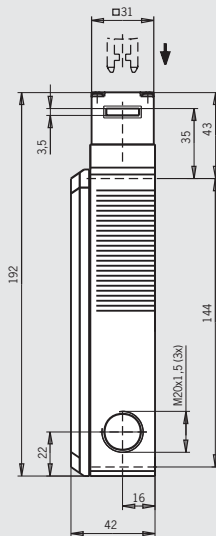
TP6 Principio de bloqueo con tensión, bloqueo aplicando tensión en el solenoide de bloqueo. Desbloqueo mediante fuerza de resorte.

Elementos interruptores

- ▶ **4120** Contacto de conmutación de acción lenta 1 NC ⊖ (contacto de solicitud de desbloqueo de puerta)
1 NC ⊕ + 1 NO (contacto auxiliar magnético)

Entrada de cable M20 x 1,5

Plano de dimensiones

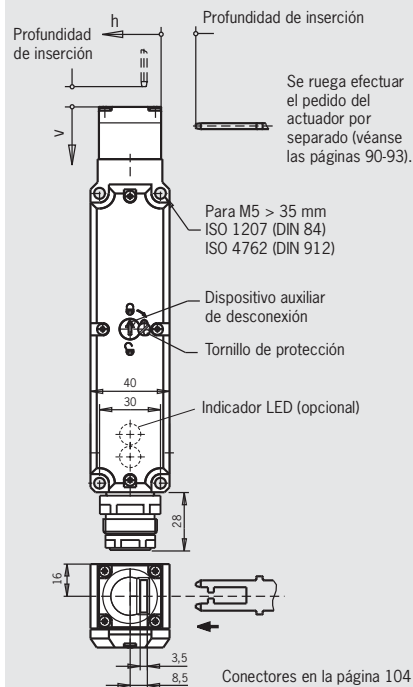


Pedido del actuador por separado (páginas 92-95)

Prensaestopos de cable en la página 108

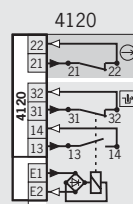
Conector SR11

11 polos + PE



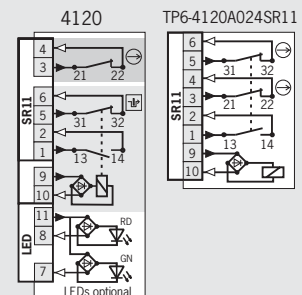
Esquemas de conexiones

Actuador introducido y bloqueado



- Control del solenoide
- Demanda de puerta

Funciones de conmutación en los datos técnicos de la página 136



- Control del solenoide
- Demanda de puerta

Funciones de conmutación en los datos técnicos de la página 136

Tabla de pedido

Serie	Conexión	Bloqueo	Elemento interruptor	Versión	Tensión de servicio del solenoide	
					24 V CA/CC	230 V CA
TP	M Entrada de cable 3 x M20 x 1,5	5 Mecánico	4120 1 NC ⊖ + 1 NC ⊕ + 1 NO		084279 TP5-4120A024M	088241 TP5-4120A230M
		6 Eléctrico	4120 1 NC ⊖ + 1 NC ⊕ + 1 NO		084280 TP6-4120A024M	-
	SR11 Conector	5 Mecánico	4120 1 NC ⊖ + 1 NC ⊕ + 1 NO		094895 TP5-4120A024SR11	-
		5 Mecánico	4120 1 NC ⊖ + 1 NC ⊕ + 1 NO	024L Indicador LED 24 V CA/CC	094902 TP5-4120A024L024SR11	-
		6 Eléctrico	4120 1 NC ⊖ + 1 NC ⊕ + 1 NO		096204 TP6-4120A024SR11	-

Interruptores de seguridad de tipo 2, carcasa plástica EUCHNER

Interruptor de seguridad TP con bloqueo y monitorización de bloqueo

- ▶ Desbloqueo antipánico en la parte posterior
- ▶ Con contacto de monitorización de puerta
- ▶ Mayor recorrido horizontal



Entrada de cable M20 x 1,5

Conector SR11
11 polos + PE



Dirección de ataque



Horizontal y vertical
Regulable en intervalos de 90°
Recorrido en caso de dirección de accionamiento horizontal

Desbloqueo antipánico

Sirve para desbloquear el dispositivo de bloqueo desde la zona de peligro sin la ayuda de una herramienta en caso de peligro. Con indicación de posiciones Conectado/Desconectado.

Tensión de servicio del solenoide

▶ CA/CC 24 V +10%, -15 %

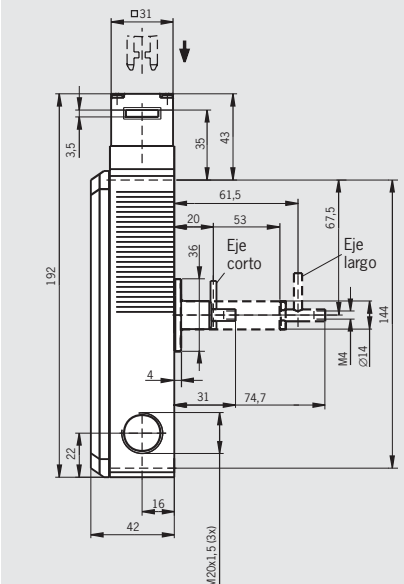
Tipos de bloqueo

TP3 Principio de bloqueo sin tensión, bloqueo mediante fuerza de resorte. Desbloqueo aplicando tensión en el solenoide de bloqueo.

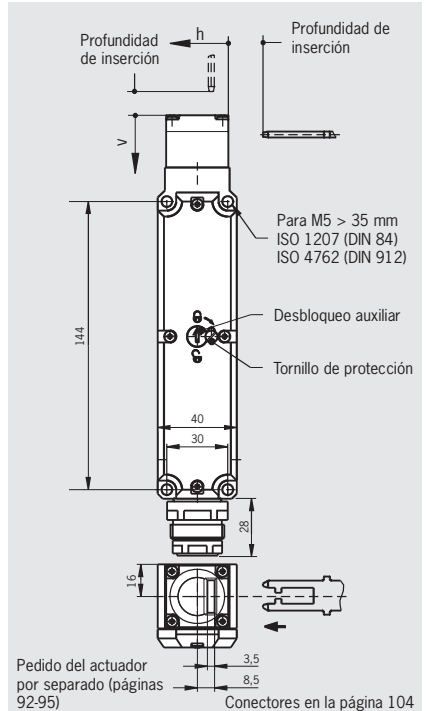
Elementos interruptores

- ▶ **2131** Contacto de conmutación de acción lenta 2 NC ⊕ + 1 NO + 1 NC (contacto de monitorización de puerta)
- ▶ **4121** Contacto de conmutación de acción lenta 2 NC ⊕ + 1 NC / 1 NO (contacto de monitorización de puerta)
- ▶ **4131** Contacto de conmutación de acción lenta 2 NC ⊕ + 1 NO + 1 NO (contacto de monitorización de puerta)
- ▶ **4141** Contacto de conmutación de acción lenta 2 NC ⊕ + 2 NC ⊕ (contacto de monitorización de puerta)

Plano de dimensiones



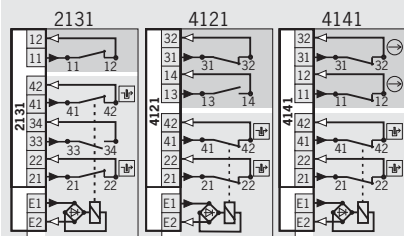
Pedido del actuador por separado (páginas 92-95)
Prensaestopas de cable en la página 108



Pedido del actuador por separado (páginas 92-95)
Conectores en la página 104

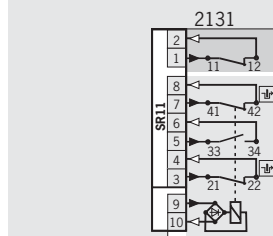
Esquemas de conexiones

Actuador introducido y bloqueado



- Control del solenoide
- Control de la puerta

Funciones de conmutación en los datos técnicos de la página 136



- Control del solenoide
- Control de la puerta

Funciones de conmutación en los datos técnicos de la página 136

Tabla de pedido

Serie	Conexión	Bloqueo	Elemento interruptor	Versión	Tensión de servicio del solenoide	
					24 V CA/CC	
TP	M Entrada de cable 3 x M20 x 1,5	3 Mecánico	2131 2 NC ⊕ + 1 NO + 1 NC	C1743 Eje corto	084285 TP3-2131A024MC1743	
				C1993 Eje largo	087400 TP3-2131A024MC1993	
			4121 2 NC ⊕ + 1 NC / 1 NO	C1743 Eje corto	087427 TP3-4121A024MC1743	
				C1993 Eje largo	106155 TP3-4131A024MC1993	
SR11 Conector	3 Mecánico	2131 2 NC ⊕ + 1 NO + 1 NC	C1743 Eje corto	086165 TP3-4141A024MC1743		
			C1993 Eje largo	097897 TP3-2131A024SR11C1993		

Interruptores de seguridad de tipo 2, carcasa plástica

EUCHNER

Interruptor de seguridad TP con bloqueo y monitorización de bloqueo

- ▶ Desbloqueo auxiliar en la parte frontal
- ▶ Pulsador y cubierta para indicadores luminosos
- ▶ Con contacto de monitorización de puerta
- ▶ Mayor recorrido horizontal



Dirección de ataque



Horizontal y vertical
Regulable en intervalos de 90°
Recorrido en caso de dirección de accionamiento horizontal

Desbloqueo auxiliar

Sirve para desbloquear el dispositivo de bloqueo con la ayuda de una herramienta. Para asegurarlo frente a una manipulación, el mecanismo de desbloqueo auxiliar está sellado.

Tensión de servicio del solenoide

▶ CA/CC 24 V +10 %, -15 %

Cubierta para indicadores luminosos

Una cubierta para indicadores luminosos (1 LED, verde) disponible para los siguientes rangos de tensión:

▶ CC 24 V +10 %, -15 %

Tipos de bloqueo

TP3 Principio de bloqueo sin tensión, bloqueo mediante fuerza de resorte. Desbloqueo aplicando tensión en el solenoide de bloqueo.

Elementos interruptores

- ▶ **4121** Contacto de conmutación de acción lenta 2 NC ⊕ + 1 NC / 1 NO (contacto de monitorización de puerta)
- ▶ **4141** Contacto de conmutación de acción lenta 2 NC ⊕ + 2 NC ⊖ (contacto de monitorización de puerta)



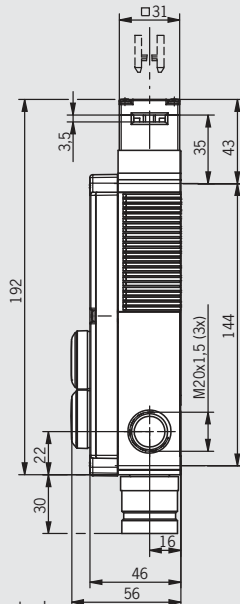
Conector BHA12

12 polos

Conector M23 (RC18)

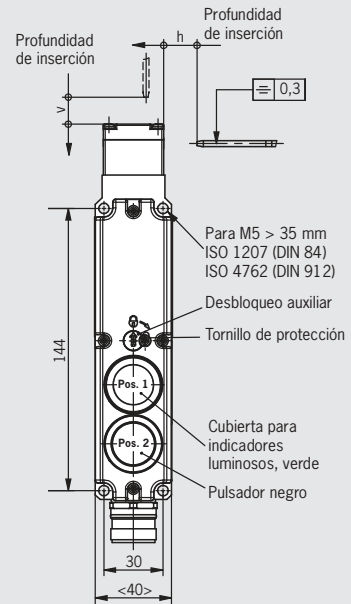
18 polos + PE

Plano de dimensiones



Pedido del actuador por separado (páginas 92-95)

Conectores en la página 107

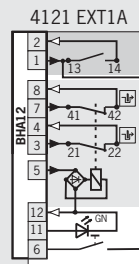


Pedido del actuador por separado (páginas 92-95)

Conectores en la página 105/106

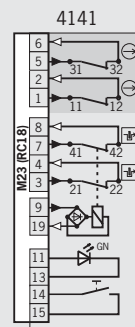
Esquemas de conexiones

Actuador introducido y bloqueado



- Control del solenoide
- Control de la puerta

Funciones de conmutación en los datos técnicos de la página 136



- Control del solenoide
- Control de la puerta

Funciones de conmutación en los datos técnicos de la página 132

Tabla de pedido

Serie	Conexión	Bloqueo	Elemento interruptor	Versión	Tensión de servicio del solenoide
					24 V CA/CC
TP	BHA12 Conector	3 Mecánico	4121 2 NC ⊕ + 1 NC / 1 NO	Pos. 1 Cubierta para indicadores luminosos, verde Pos. 2 Pulsador negro	105388 TP3-4121A024BHA12EXT1A
	M23 (RC18) Conector	3 Mecánico	4141 2 NC ⊕ + 2 NC ⊖	Pos. 1 Cubierta para indicadores luminosos, verde Pos. 2 Pulsador negro	103339 TP3-4141A024RC18EXT1

Interruptores de seguridad de tipo 2, carcasa plástica EUCHNER

Interruptor de seguridad TP con bloqueo y monitorización de bloqueo



- ▶ Desbloqueo antipánico en la parte posterior
- ▶ 2 pulsadores con iluminación
- ▶ Con contacto de monitorización de puerta
- ▶ Mayor recorrido horizontal



Dirección de ataque



Horizontal y vertical
Regulable en intervalos de 90°
Recorrido en caso de dirección de accionamiento horizontal

Desbloqueo antipánico

Sirve para desbloquear el dispositivo de bloqueo desde la zona de peligro sin la ayuda de una herramienta en caso de peligro. Con indicación de posiciones Conectado/Desconectado.

Tensión de servicio del solenoide

- ▶ CA/CC 24 V +10 %, -15 %

Pulsador LED

Una cubierta para indicadores luminosos (1 LED, verde) disponible para los siguientes rangos de tensión:

- ▶ CC 24 V +10 %, -15 %

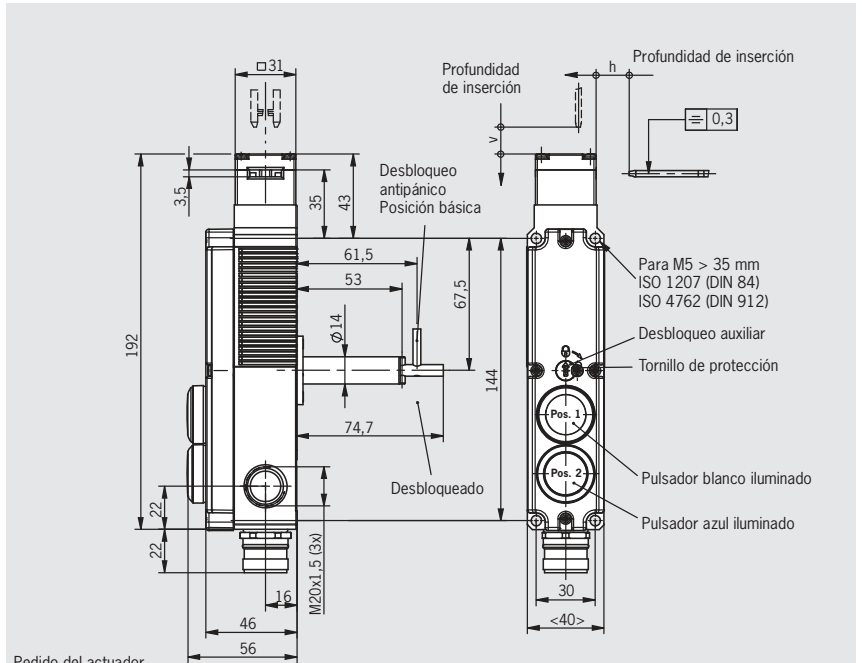
Tipos de bloqueo

TP3 Principio de bloqueo sin tensión, bloqueo mediante fuerza de resorte. Desbloqueo aplicando tensión en el solenoide de bloqueo.

Elementos interruptores

- ▶ **2131** Contacto de conmutación de acción lenta 2 NC + 1 NO + 1 NC (contacto de monitorización de puerta)

Conector M23 (RC18)
18 polos + PE



Pedido del actuador por separado (páginas 92-95)

Conectores en la página 105/106

Esquemas de conexiones Actuador introducido y bloqueado

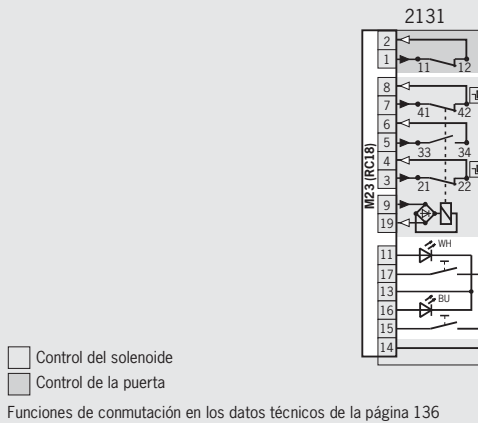


Tabla de pedido

Serie	Conexión	Bloqueo	Elemento interruptor	Versión	Tensión de servicio del solenoide
					24 V CA/CC
TP	M23 (RC18) Conector	3 Mecánico	2131 2 NC + 1 NO + 1 NC	C1993 Eje largo Pos. 1 Pulsador blanco Pos. 2 Pulsador azul	105546 TP3-2131A024RC18C1993EXT2